

GLASS TUBE FLOW METER

MICRO PURGE FLOW METER

METAL TUBE FLOW METER 1

METAL TUBE FLOW METER 2

ORIFICE FLOW METER

FLOW SWITCH & SIGHT FLOW METER

TURBINE FLOW METER

MICRO PURGE FLOW METER

GLASS TUBE FLOW METER

유리관 부유식 면적유량계

OUT LINE

- 유체의 흐름을 직독 할 수 있다.
- 구조가 간단하다.
- 전기적 신호를 추가 할 수 있다.
- 흐름 방향은 Bottom Side → Top Side

SPECIFICATION

접속부	FLANGE	내구압력	max10kgf/cm ²
규격	15A-100A (65A-100A)	내구온도	max 120°C
재질	STEEL SUS304 SUS316	정도	FS ±2.0%

MODEL : CG Series



FLOW CHART

구분 SIZE	표준유량범위 H2O (m ³ /h)		제작가능 유량범위 액체 (m ³ /h) 기체 (Nm ³ /h)				압력손실 mmH2O		내압온도 kgf/cm ²	면간거리 (mm)	
	SUS304	PVC	SUS304	PVC	PVC, ACETAL TEFLON	ALUMINUM SUS304	H2O	AIR		M	N
15A	0.1-1	0.08-0.8	0.03-0.3	0.03-0.3	0.3-3	0.3-3	100	20	10	370	70
			0.2-2	0.15-1.5	1.2-12	2-20					
20A	0.15-1.5	0.12-1.2	0.03-0.3	0.03-0.3	0.3-3	0.3-3	200	30	10	370	70
			0.2-2	0.15-1.5	2-20	3-30					
25A	0.35-3.5	0.25-2.5	0.15-1.5	0.1-1	1-10	1.5-15	250	40	7	410	80
			0.5-5	0.35-3.5	4-40	6-60					
32A	0.6-6	0.45-4.5	0.3-3	0.25-2.5	2-20	3-30	300	50	7	430	80
			0.7-7	0.6-6	7-70	10-100					
40A	1-10	0.8-8	0.35-3.5	0.3-3	3-30	4.5-45	350	60	7	450	100
			1.2-12	1.0-10	12-120	15-150					
50A	1.5-15	1.2-12	1-10	0.8-8	3.5-35	5-50	400	100	5	500	100
			2-20	1.5-15	15-150	20-200					
65A	2.5-25	2-20	1.5-15	1.2-12	6-60	9-90	400	100	4	580	120
			3-30	2.5-25	30-300	40-400					
80A	4-40	3-30	2-20	1.6-16	10-100	15-150	500	150	3	660	130
			5-50	4-40	50-500	70-700					
100A	6-60	5-50	5-50	3-30	15-150	20-200	500	150	3	790	150
			7-70	6-60	70-700	100-1000					

* 동일규격의 상단은 최소유량, 하단은 최대유량 제작가능 범위입니다. 65A이상 Size는 Maker와 협의 바람.

ORDERING CODE

CG Series

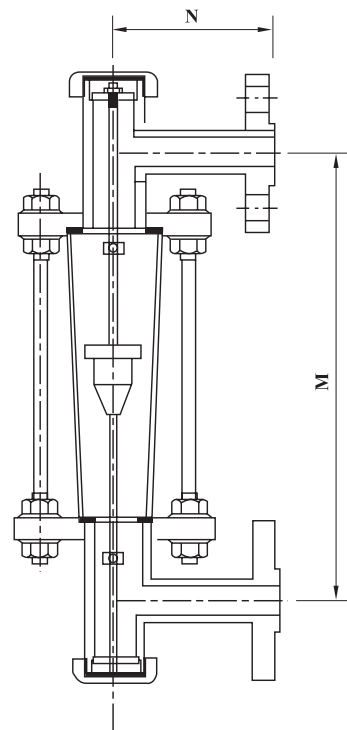
FLOW DIRECTION TYPE	CONTACT	MATERIAL	CONNECTION
<ul style="list-style-type: none"> 4:Bottom Side - Top Side 	<ul style="list-style-type: none"> S:ST.D 1:One Point Alarm 2:Two Point Alarm 	<ul style="list-style-type: none"> 1:SS41 2:SUS 304 3:SUS 316 0:OTHER 	<ul style="list-style-type: none"> A:JIS 10K RF B:ANSI 150# RF C:DIN O:OTHER



MATERIAL

PART LIST	MATERIAL		
	NO.1	NO.2	NO.3
Body	SS41	SUS304	SUS316
Flange	SS41	SUS304	SUS316
Float	SUS304/316,PVC,TEFLON,ACETAL		
Taper Tube	PYREX GLASS		
Guid Rod	SUS304 / 316		
Packing	NBR	NBR, VITON, EPDM	
Stay Bolt	SS41	SUS304	
Nut	SS41	SUS304	

*유량크기에 따라 Guid Rod가 없어질 수 있다.



DIMENSION