

GLASS TUBE FLOW METER

MICRO PURGE FLOW METER

METAL TUBE FLOW METER 1

METAL TUBE FLOW METER 2

ORIFICE FLOW METER

FLOW SWITCH & SIGHT FLOW METER

TURBINE FLOW METER

MICRO PURGE FLOW METER

GLASS TUBE FLOW METER

유리관 부유식 면적유량계

MODEL : CGTL Series

OUT LINE

Glass를 통해 유량을 직독 할 수 있다.
Teflon Lining 처리된 제품으로 Teflon 제품보다 견고하다.
내식성이 요구되는 유체에 사용한다.

SPECIFICATION

접속부	FLANGE	내구압력	max 8kgf/cm ²
규격	ST.D 15A-65A 15A-100A (65A-100A)	내구온도	max 80°C
재질	TEFLON LINING	정도	FS ±2.0%



FLOW CHART

구분 SIZE	표준유량범위 H2O (m ³ /h)		제작가능 유량범위 액체 (m ³ /h) 기체 (Nm ³ /h)				압력손실 mmH2O		내압온도 kgf/cm ²	면간거리 (mm)
	SUS304	PVC	SUS304	PVC	PVC, ACETAL TEFLON	ALUMINUM SUS304	H2O	AIR		L
15A	0.1-1	0.08-0.8	0.03-0.3 0.2-2	0.03-0.3 0.15-1.5	0.3-3 1.2-12	0.3-3 2-20	100	20	8	360
20A	0.15-1.5	0.12-1.2	0.03-0.3 0.2-2	0.03-0.3 0.15-1.5	0.3-3 2-20	0.3-3 3-30	200	30	8	360
25A	0.35-3.5	0.25-2.5	0.15-1.5 0.5-5	0.1-1 0.35-3.5	1-10 4-40	1.5-15 6-60	250	40	7	400
32A	0.6-6	0.45-4.5	0.3-3 0.7-7	0.25-2.5 0.6-6	2-20 7-70	3-30 10-100	300	50	7	420
40A	1-10	0.8-8	0.35-3.5 1.2-12	0.3-3 1.0-10	3-30 12-120	4.5-45 15-150	350	60	6	440
50A	1.5-15	1.2-12	1-10 2-20	0.8-8 1.5-15	3.5-35 15-150	5-50 20-200	400	100	5	480
65A	2.5-25	2-20	1.5-15 3-30	1.2-12 2.5-25	6-60 30-300	9-90 40-400	400	100	5	550
80A	4-40	3-30	2-20 5-50	1.6-16 4-40	10-100 50-500	15-150 70-700	500	150	3	620

* 동일규격의 상단은 최소유량, 하단은 최대유량 제작가능 범위입니다. 65A이상 Size는 Maker와 협의 바람.

ORDERING CODE

CGTL Series

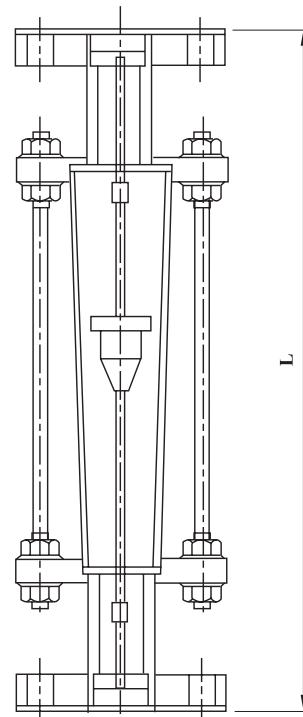
FLOW DIRECTION TYPE	CONTACT	MATERIAL	CONNECTION
<ul style="list-style-type: none"> 1: Bottom - Top 	<ul style="list-style-type: none"> S: ST.D 1: One Point Alarm 2: Two Point Alarm 	<ul style="list-style-type: none"> 6: TEFLON LINING (SUS + PTFE) 0: OTHER 	<ul style="list-style-type: none"> A: JIS 10K FF B: ANSI 150# FF C: DIN O: OTHER



MATERIAL

PART LIST	MATERIAL
Body	TEFLON LINING
Flange	TEFLON LINING
Float	TEFLON
Taper Tube	PYREX GLASS
Guid Rod	TEFLON LINING
Packing	TEFLON, VITON, EPDM
Stay Bolt	SUS304
Nut	SUS304

* 유량크기에 따라 Guid Rod가 없어질 수 있다.



DIMENSION